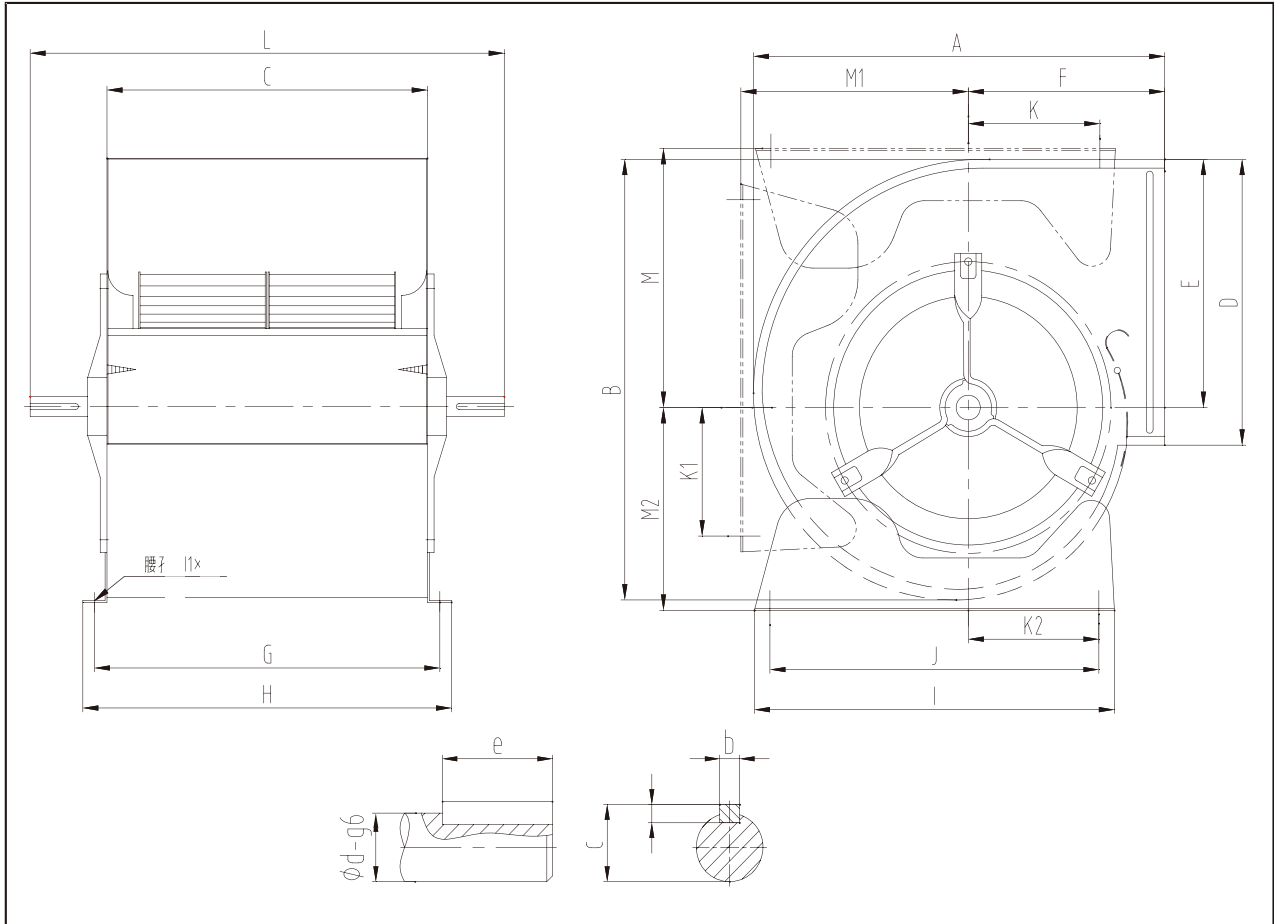


# YFFCDT - Double Inlet Centrifugal Fan

## Fan Dimensions

### YFFCDT-L

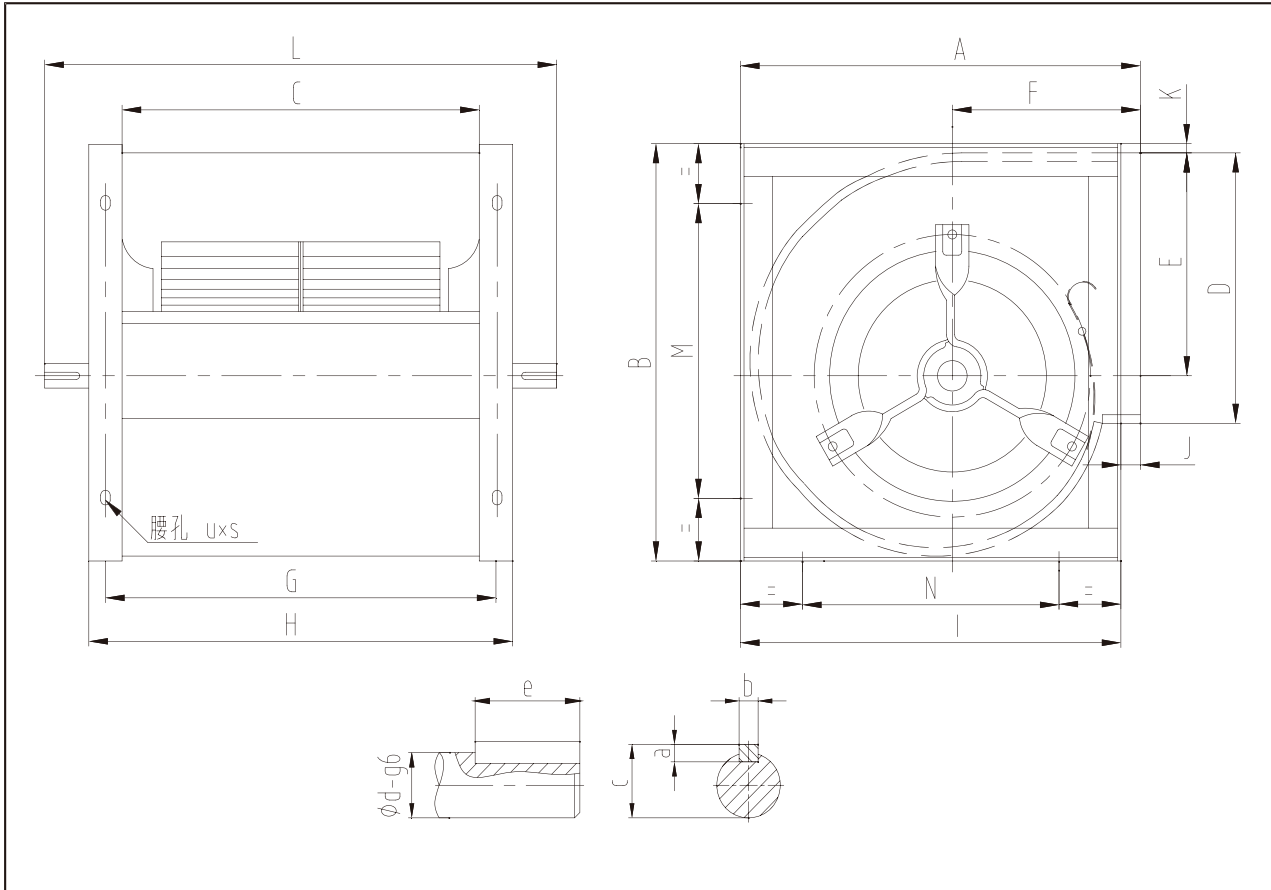


Fan Model	A	B	C	D	E	F	G	H	I	J	L	K	K1	K2	M	M1	M2	a	b	c	d	e
YFFCDT7-7	319	328	259	228	188	155	285	309	240	200	370	110	90	90	220	167	143	6	6	22.5	20	30
YFFCDT9-9	380	388	298	262	217	185	324	348	332	300	447	119	122	123	255	199	176	6	6	22.5	20	40
YFFCDT10-10	425	444	331	289	251	203	357	381	372	340	490	136	130	135	289	227	197	6	6	22.5	20	55
YFFCDT12-12	492	524	395	343	296	230	421	445	440	408	564	161	151	161	334	266	229	7	8	28	25	50
YFFCDT15-15	569	610	471	404	341	264	497	521	527	495	635	197	210	201	379	309	271	7	8	28	25	50
YFFCDT18-18	685	740	557	478	413	314	583	607	638	606	740	262	285	278	455	376	341	7	8	33	30	55

# YFFCDT - Double Inlet Centrifugal Fan

## Fan Dimensions

### YFFCDT-R

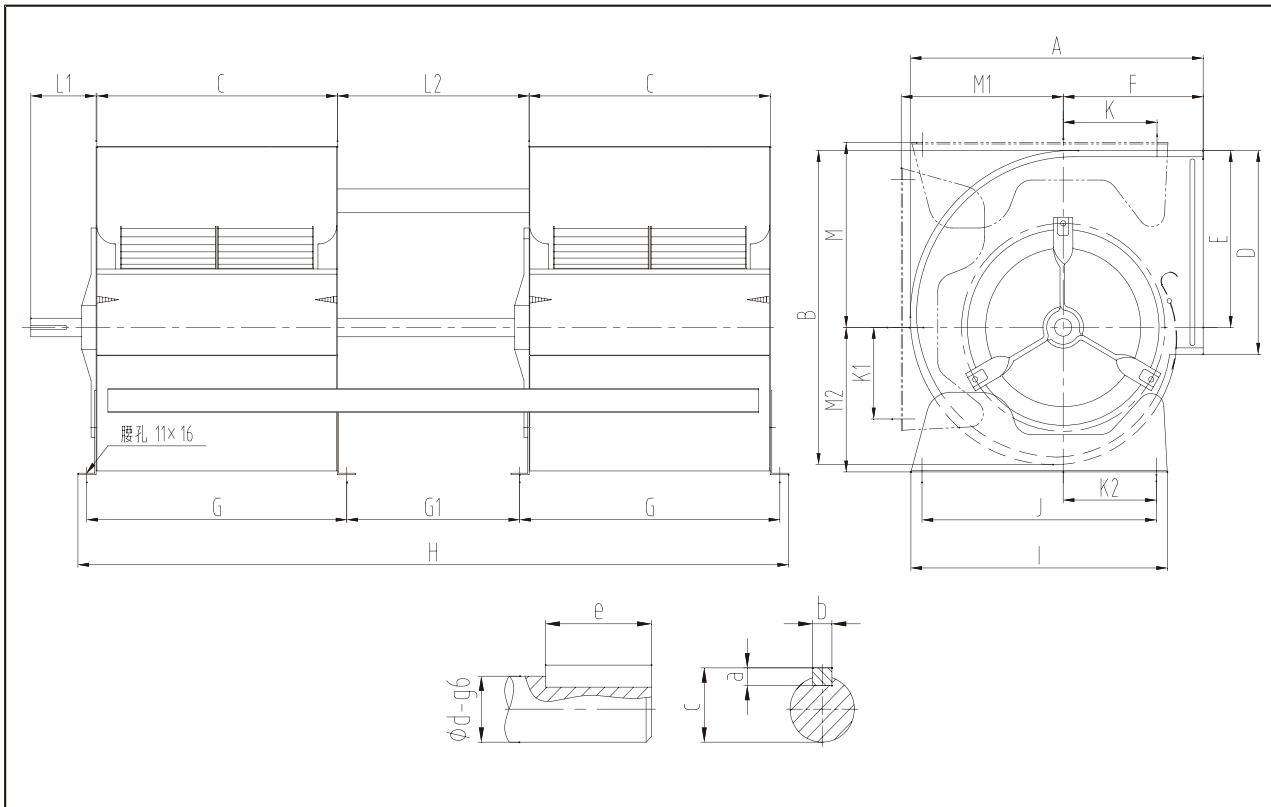


Fan Model	A	B	C	D	E	F	G	H	I	J	K	L	M	N	a	b	c	d	e	U*S
YFFCDT7-7	323	336	259	228	188	155	281	299	294	30	4	430	180	180	6	6	22.5	20	30	9*12
YFFCDT9-9	384	396	298	262	217	185	320	338	350	34	4	465	324	274	6	6	22.5	20	30	9*12
YFFCDT10-10	429	452	331	288	251	203	353	371	399	30	4	490	383	330	6	6	22.5	20	55	9*12
YFFCDT12-12	497	534	395	343	296	230	425	455	467	30	5	600	443	371	7	8	28	25	50	11*16
YFFCDT15-15	574	620	471	404	341	264	501	531	539	35	5	685	530	449	7	8	28	25	60	11*16
YFFCDT18-18	690	751	557	478	413	314	597	637	655	35	5	800	641	545	7	8	33	30	75	11*16
YFFCDT20-20	796	868	640	590	488	361	680	720	750	46	5	880	750	628	9	10	38	35	75	11*16

# YFFCDT - Double Inlet Centrifugal Fan

## Fan Dimensions

### YFFCDT-L2

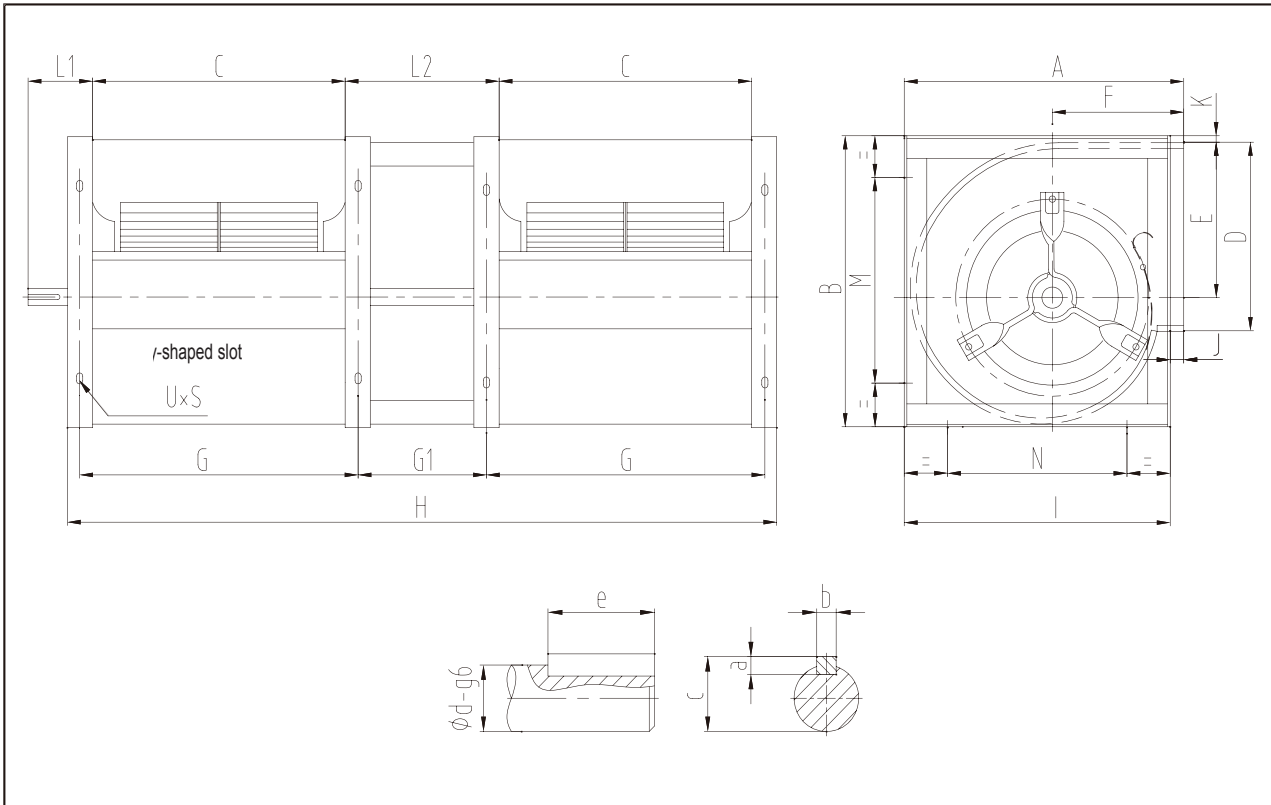


Fan Model	A	B	C	D	E	F	G	G1	H	I	J	L1	L2	K	K1	K2	M	M1	M2	a	b	c	d	e
YFFCDT7-7L	319	328	259	228	188	155	285	158	752	240	200	80	184	110	90	90	220	167	143	6	6	22.5	20	60
YFFCDT9-9L	380	388	298	262	217	185	324	218	890	332	300	90	244	119	122	123	255	199	176	6	6	22.5	20	60
YFFCDT10-10L	425	444	331	289	251	203	357	238	976	372	340	90	264	136	130	135	289	227	197	7	8	28	25	60
YFFCDT12-12L	492	524	395	343	296	230	421	298	1164	440	408	110	324	161	151	161	334	266	229	7	8	28	25	70
YFFCDT15-15L	569	610	471	404	341	264	497	358	1376	527	495	130	384	197	210	201	379	309	271	7	8	33	30	90
YFFCDT18-18L	685	740	557	478	413	314	583	432	1622	638	606	130	458	262	285	278	455	376	341	8	10	38	35	90

# YFFCDT - Double Inlet Centrifugal Fan

## Fan Dimensions

### YFFCDT-R2



Fan Model	A	B	C	D	E	F	G	G1	H	I	J	K	L1	L2	M	N	a	b	c	d	e	U*S
YFFCDT7-7R	323	336	259	228	188	155	281	162	742	294	30	4	80	184	180	180	6	6	22.5	20	60	9*12
YFFCDT9-9R	384	396	298	262	217	185	320	222	880	350	34	4	80	244	324	274	6	6	22.5	20	60	9*12
YFFCDT10-10R	429	452	331	288	251	203	353	242	966	399	30	4	90	264	383	330	7	8	28	25	60	9*12
YFFCDT12-12R	497	534	395	343	296	230	425	294	1174	467	30	5	110	324	443	371	7	8	28	25	70	11*16
YFFCDT15-15R	574	620	471	404	341	264	501	354	1386	539	35	5	130	384	530	449	7	8	33	30	90	11*16
YFFCDT18-18R	690	751	557	478	413	314	597	418	1652	655	35	5	130	458	641	545	8	10	38	35	90	11*16
YFFCDT20-20R	796	868	640	590	488	361	680	470	1870	750	46	5	150	510	750	628	8	12	43	40	90	11*16